

JL1005 系列
工频无局部放电试验变压器及成套装置

**使
用
说
明
书**

扬州金力电气有限公司

地址：江苏省宝应柳堡工业园区 41 号 邮编：225828

电话：0514-88773006

传真：0514-88771096

目 录

- 一. 概述
- 二. 产品型号编制说明
- 三. 使用贮存条件
- 四. 技术参数
- 五. 设备组成
- 六. 使用方法
- 七. 注意事项
- 八. 日常维护及运输

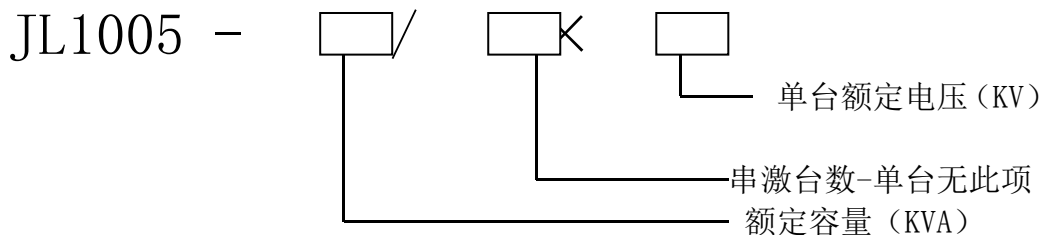
一. 概述

随着社会的进步，科学的发展，人类对能源的需求愈来愈大，由于电力在人们生活当中是不可缺少的一分重要的资源，从而促进电力工业的迅猛发展，随着网路电压的提高和新的生产工艺、技术，对预防性试验放在了议事日程上。为了增加输出发配电设备的使用寿命，现对一些设备提出局部放电试验的要求。

为了适应不同电压等级，不同容量，在不同的使用环境和条件下工作。我公司设计了四种型号六十多种规格的 JL1005 工频无局放试验变压器及其成套装置。

从结构型式上分，可分为：单相铁壳式，单相铁壳串级式，单相绝缘筒外壳式和单相绝缘筒外串级四种。单相铁壳式一般适用于电压、容量较低且便于携带或电压容量较大固定式，但对局部放电量要求较低的气场合，电压不太高，且比较固定使用的场合；单相绝缘筒式串级式，主要适用于对局部放电要求较高，电压高、容量大，或电压低容量小，便于携带的场合，以上四种型号用户根据不同要求自行选择。

二. 产品型号编制说明



三. 使用贮存条件

1. 海拔高度不超过 1000 米。
2. 周围空气温度 -10°C — $+40^{\circ}\text{C}$ ，空气相对湿度不大于 85% (+20%)，从一个环境换到另一个环境，温差不得大于 15°C 。
3. 无导电尘埃存在。
4. 无火灾及爆炸危险。
5. 不含有腐蚀金属和绝缘的气体存在。
6. 无剧烈振动和碰撞的场所。
7. 地平水平面不超过 3 度
8. 电源电压的波形为实际正弦波，波形畸变率小于 1%，频率为 50Hz，电源侧应不遭受来自外部的大气过电压。
9. 设有一个可靠接地点，接地电阻小于 1 欧姆。

四. 技术参数

1. 局部放电量

- (1) 10-200KV 额定高压输出, 在 100%UH 下局部放电量 \leq 3-5PC。
- (2) 250-300KV 额定高压输出, 在 100%UH 下局部放电量 \leq 5PC。
- (3) 350-750KV 额定输出, 在 80%UH 下局部放电量 \leq 5PC, 100%UH 下 \leq 10PC。
- (4) 80KV-1500KV 额定高压输出, 在 80%UH 下局部放电量 \leq 10PC。

2. 串接式变压器, 变压器电压分布不对称度 \leq 5%

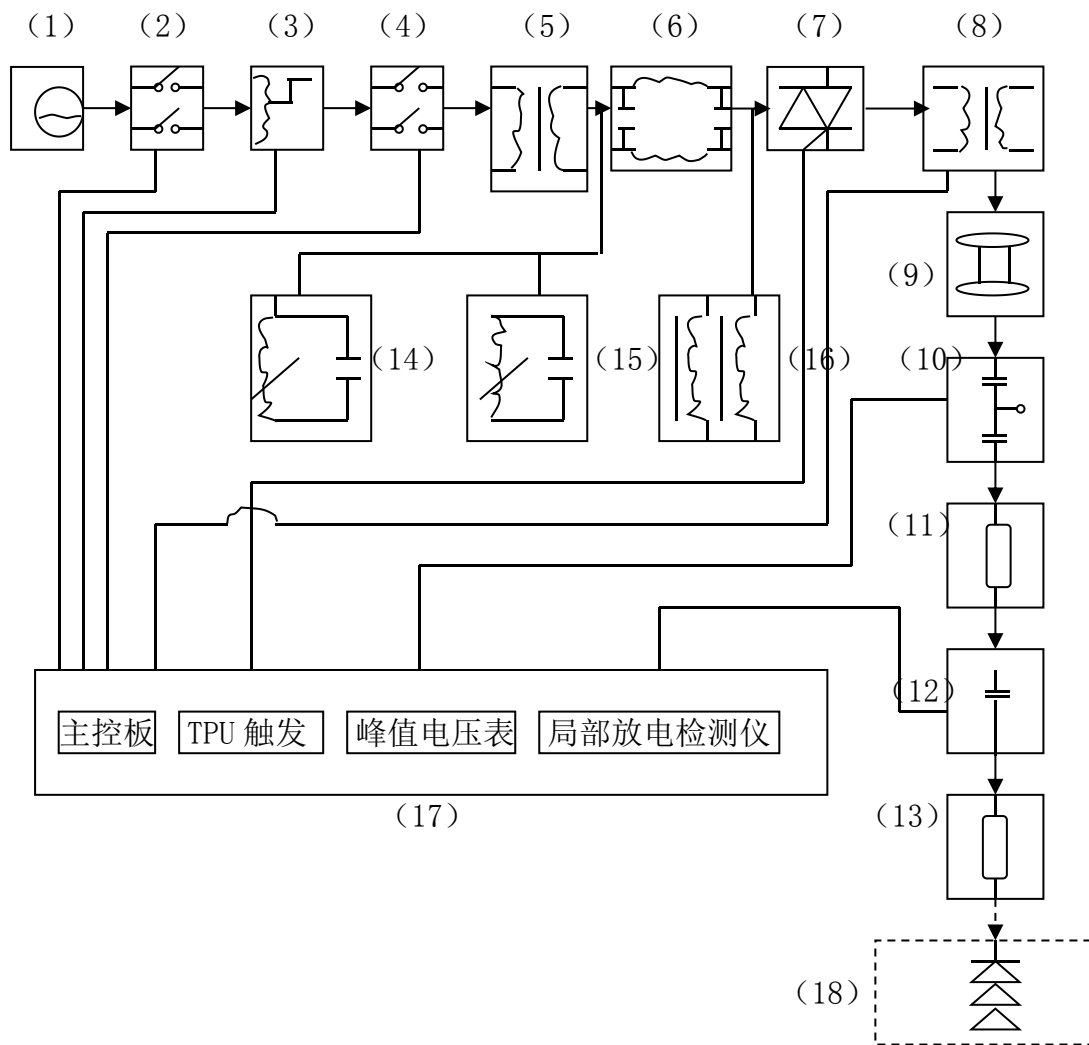
3. 试验变压器在额定电压额定电流下, 从环境度开始, 可运行 30min, 在三分之二额定电压三分之二额定电流下, 可连续运行。

4. 单台试验变压器阻抗为 3%-12%, 串接阻抗为 5%-40%。

5. 波形畸变率 $<$ 5%。

6. 其余参数符合 ZBK41006-89 〈试验变压器〉规定。

五. 设备组成



- (1) 电源（用户自配）（0.22KV、0.38KV、6KV、10KV 均可）
- (2) 一次开关柜（或电源箱）（根据控制台选）
- (3) 调压器
- (4) 二次开关柜（选择）
- (5) 隔离变压器（选件）
- (6) 电源噪音滤波器（选件）
- (7) 电子快速保护器（选件）
- (8) 工频无局放试验变压器
- (9) 金属丝线保护电阻
- (10) 工频无局放电容分压器
- (11) 导电杆（选件）
- (12) 耦合电容器（选件）
- (13) 导电杆（选件）
- (14) 三次谐波滤波器（选件）
- (15) 五次谐波滤波器（选件）
- (16) 补偿电抗器组（选件）
- (17) 控制台（选件）
- (18) 试区

六. 使用方法

1. 准备工作

- A. 选择合适容量、电压的电源。
 - B. 接线前将各设备全理就位，选择好对周围物体距离。
 - C. 按照项 5 设备组成图选择合适导线，正确接好每一根线，高压尾和测量绕组端子严格接地。
 - D. 接好各设备的接地线，特别注意接地点应为实际上的一点接地。
2. 开机前准备工作及手动自动操作程序。（参照控制台使用说明书）。

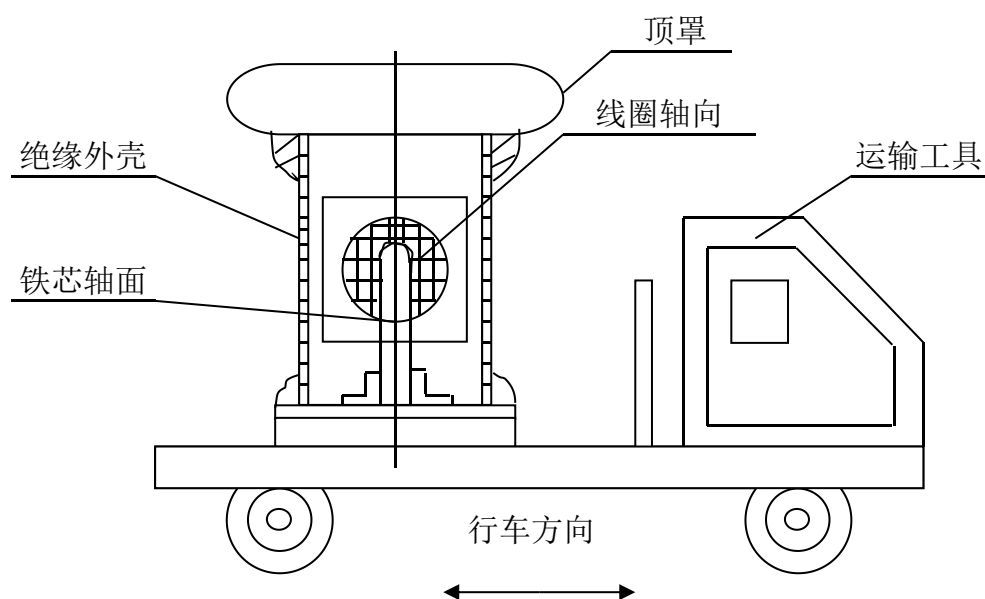
七. 注意事项

- 1. 主回路电源应满足最大输出功率。
- 2. 在升压时，切要观察各表计是否在正常情况下工作，严禁超负荷工作。
- 3. 所有接地为一点接地
- 4. 设备严禁倾倒，缺油时严禁使用。
- 5. 绝缘外壳及铁外壳的高压套管，严禁碰撞，划伤。
- 6. 整体设备严禁在空气温度低于-5℃时存贮或使用。
- 7. 设备调换环境时，环境相对温差不得大于 15℃。
- 8. 套管及外壳表面严禁覆水、冰、雪，室内使用设备严禁室外存贮。
- 9. 试验结束后，设备控制台钥匙应拔出保管。
- 10. 在使用本套设备前，必须认真阅读说明书，尤其是第六、七二项中所规定的必须严格遵守。

八. 日常维护及运输

- 1. 本套设备应放置在干燥、清洁的场所，不用时应做好防雨、雪、水、尘的防护工作，户外应做好防雷工作。
- 2. 对长期放置不用的设备应定期检查所有紧固件、绝缘套管及绝缘筒表面的清理工作。
- 3. 运输时设备应包装好且用钢丝绳紧固好，此时应注意变压器的装车方式、

方向，防止运输时，起步与刹车引起内部构件串动、松动、变形（方向根据提供的总装配图来定），绕组元件的轴向方向垂直于运输工具的行走方向。（如下图所示）



4. 设备发生故障，用户无法修理时，应及时通知供应商派人维修。

扬州金力电气有限公司

网 址：<http://www.yzjldq.com/>

地 址：江苏省扬州市宝应柳堡工业园区 41 号

客服 QQ： 1097458444 1753928444

电 话：0514-88773006

传 真：0514-88771096

客服热线：18921915606 13773330344

E-mail：yzjldq88@163.com